

17年5月  
暫定版

混成集積回路  
VLA137-24126

絶縁型 DC-DC コンバータ

概要

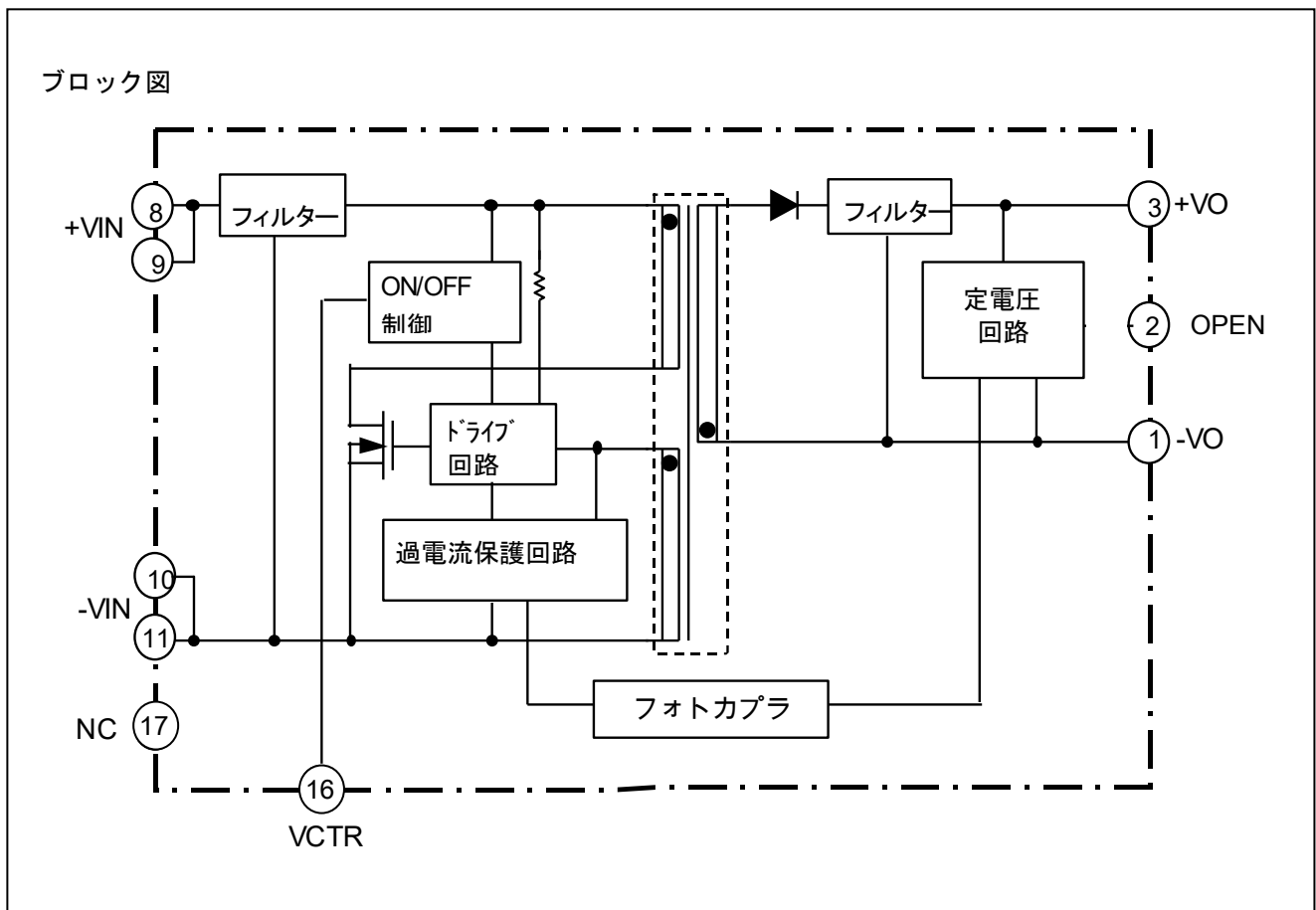
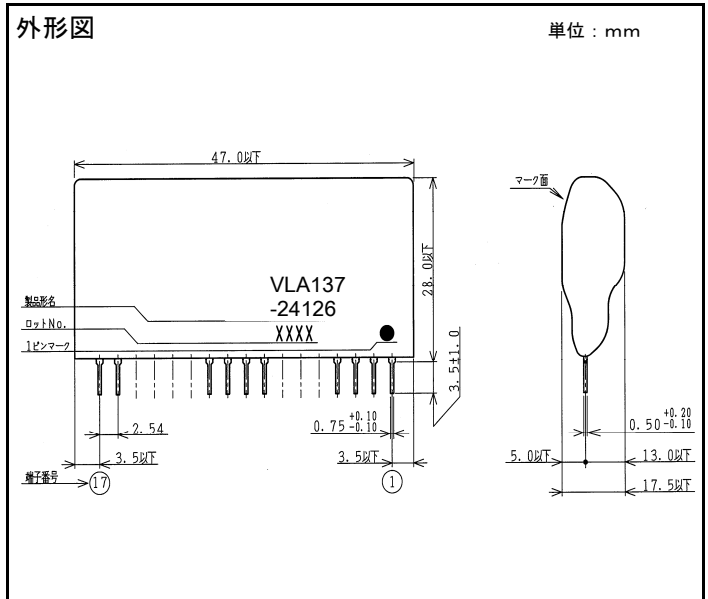
VLA137-24126は、入力-出力間が絶縁された、出力6WのDC-DCコンバータです。過電流保護回路が内蔵されており、産業機器、制御機器などのオンボード電源に最適です。

特長

- 入力電圧範囲・・・ DC18~36V
- 出力仕様・・・ 12V、500mA (6W)
- 小形・軽量タイプ
- 入出力間絶縁耐圧・・・ 3000Vrms 1分間
- 過電流保護回路内蔵 (フの字、自動復帰)

用途

産業機器・制御機器等のオンボード電源



最大定格 (指定のない場合は、 $T_a=25^{\circ}\text{C}$ )

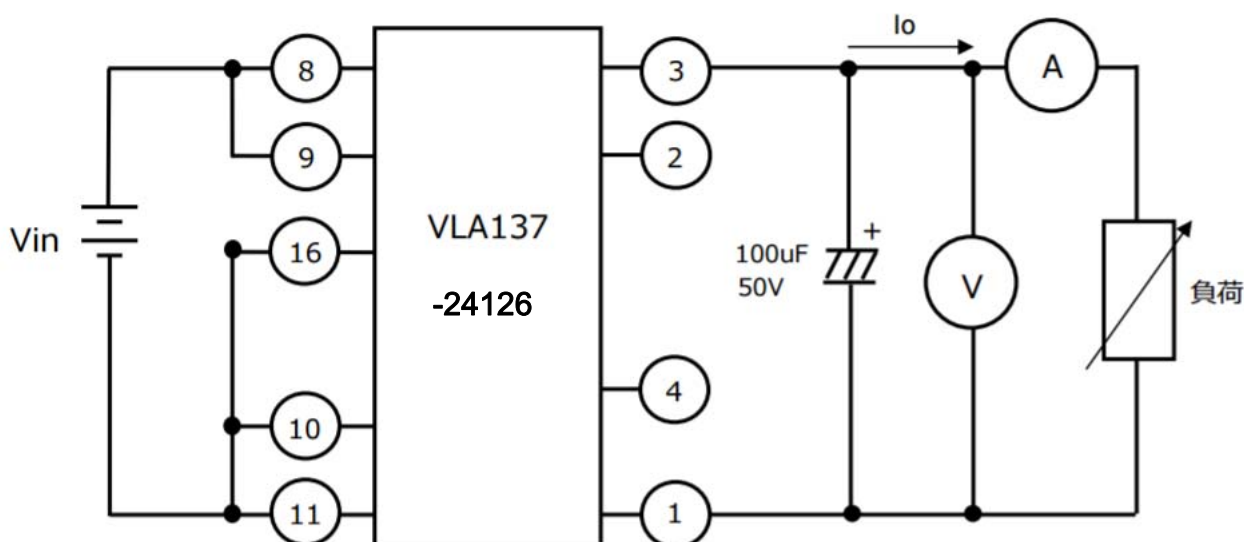
記号	項目	条件	定格値	単位
$V_{IN}$	入力電圧	端子⑧⑨-⑩⑪間	36	V
$I_O$	負荷電流	端子③-①間	500	mA
$T_{opr}$	動作周囲温度	結露無きこと ※注1	-10~+70	$^{\circ}\text{C}$
$T_{stg}$	保存温度	結露無きこと	-20~+85	$^{\circ}\text{C}$
$V_{iso}$	入力-出力間絶縁耐圧	正弦波電圧、60Hz、1分間	3000	$V_{rms}$

電気的特性 (指定のない場合は、 $V_{IN}=24\text{V}$ ,  $T_a=25^{\circ}\text{C}$ )

記号	項目	測定条件	規格値			単位
			最小	標準	最大	
$V_{IN}$	入力電圧	推奨範囲	18.0	24.0	36.0	V
$V_O$	出力電圧	$I_O=0\sim 500\text{mA}$	11.4	12.0	12.6	V
$R_{eg-I}$	入力変動	$I_O=500\text{mA}$ , $V_{IN}=18\sim 36\text{V}$	-	-	120	mV
$R_{eg-L}$	負荷変動	$I_O=0\sim 500\text{mA}$	-	-	240	mV
$V_{P-P}$	リップル電圧	$I_O=500\text{mA}$ 注1	-	-	240	mV
$\eta$	効率	$I_O=500\text{mA}$	-	TBD	-	%

※ 注1 スパイクノイズは含みません。

測定回路



出力電解コンデンサは、低インピーダンス品を使用。

製品取扱い上の注意事項

ハイブリッドIC（以下単に素子という）の開発・生産には、品質とりわけ信頼性には最大限の注意を払い、生産活動しております。しかし素子の信頼性は素子固有の要因だけでなく、使用条件によっても大きく影響されます。

当社の素子を取り扱う際には、次の注意事項を読まれて、正しく御使用ください。

注 意 事 項	
梱包・包装	当社から出荷される素子の梱包箱、内装材は一定の環境条件に耐えられるようになっていますが、外部からの衝撃、雨水、汚染等に曝されると、梱包箱が破れたり内装材が壊れて素子が露出する場合がありますので、取り扱いには十分注意してください。
運 搬	<ol style="list-style-type: none"> <li>1) 梱包箱を高く積み上げたり、梱包箱の上に重い物を乗せないでください。梱包箱が壊れ、荷崩れする危険があります。</li> <li>2) 運送中は梱包箱を正しい向きに置いてください。逆さにしたり、立てかけたりすると不自然な力が加わり、壊れる恐れがあります。</li> <li>3) 投げたり落したりすると、素子が壊れる恐れがあります。</li> <li>4) 水に濡らさないよう降雨、降雪時の運搬には注意してください。</li> <li>5) その他運搬時には、できるだけ機械的振動や衝撃が少なくなるよう留意してください。</li> </ol>
保 管	<p>素子を保管するに当っては次の注意点を守ってください。これらが守れない場合は、特性の劣化、半田付け性・外觀不良等の発生原因にもなります。</p> <ol style="list-style-type: none"> <li>1) 直射日光を避け、できるだけ温度、湿度の変化の少ない室内に保管してください。 (5~30°C, 40~60%RHが望ましい条件)</li> <li>2) 室内は、有毒ガスの発生がなく、塵埃の少ない状態にしてください。</li> <li>3) 保管容器は静電気の帯びにくいものにしてください。</li> <li>4) 保管中は素子に、過大な荷重がかからないようにしてください。</li> </ol>
長期保管	長期間の保管が必要な場合は、未加工の状態での保管してください。長期的に保管したり、悪い環境に置かれた素子を使用する際は、外觀に傷、汚れ、錆等がないか確認の上、使用してください。
定格・特性	<p>最大定格とは、半導体メーカーによって、指定される「半導体素子能力」または「使用できる条件の限界値」のことで、半導体素子は通常この最大定格方式により規定されています。したがってこれを超えて使用した場合、素子は劣化又は破壊を起こします。</p> <p>素子劣化及び破壊を未然に防ぎ、機器における高信頼度を実現するために、また素子を特性上及び経済性の面から最も有効に動作されるために、記載の定格値内及び規格値内で使用ください。</p>
端子配置	誤挿入による素子の破壊、劣化を防ぐため、外形図に記載しています端子配置を十分確認の上取り付けて下さい。方向を間違えて通電しますと短絡事故を起こす恐れがありますので、十分注意してください。

安全設計に関するお願い

- ・弊社は品質、信頼性の向上に努めておりますが、半導体製品は故障が発生したり、誤動作する場合があります。弊社製品の故障または誤動作によって、結果として人身事故、火災事故、社会的損害などを生じさせないような安全性を考慮した冗長設計、延焼対策設計、誤動作防止設計などの安全設計に十分ご留意ください。

本資料ご利用に際しての留意事項

- ・本資料は、お客様が用途に応じた適切なイサハヤ電子製品をご購入いただくための参考資料であり、本資料中に記載の技術情報についてイサハヤ電子が所有する知的財産権その他の権利の実施、使用を許諾するものではありません。
- ・本資料に記載の製品データ、図、表その他応用回路例の使用に起因する損害、第三者所有の権利に対する侵害に関し、イサハヤ電子は責任を負いません。
- ・本資料に記載の製品データ、図、表その他全ての情報は、本資料発行時点のものであり、特性改良などにより予告なしに変更することがあります。製品の購入に当たりましては、事前にイサハヤ電子へ最新の情報をご確認ください。
- ・本資料に記載された製品は、人命に関わるような状況の下で使用される機器、あるいはシステムに用いられることを目的として設計、製造されたものではありません。本資料の製品を運輸、移動体用、医療用、航空宇宙用、原子力制御用、海底中継機器あるいはシステムなど、特殊用途へのご利用をご検討の際には、イサハヤ電子へ御照会ください。
- ・本資料の転載、複製については、文書によるイサハヤ電子の事前の承諾が必要です。
- ・本資料に関し詳細についてのお問合せ、その他お気付きの点がございましたら、イサハヤ電子まで御照会ください。