

# RT1N234Xシリーズ

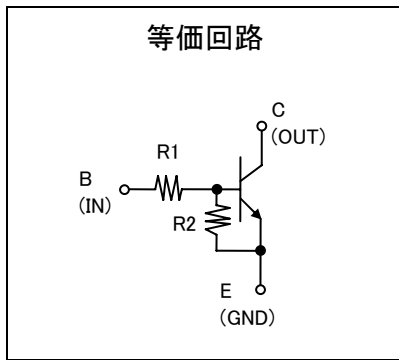
スイッチング用  
シリコンNPNエピタキシャル形  
抵抗入りトランジスタ

## 特徴

- ・バイアス用抵抗を内蔵(R1=2.2kΩ, R2=10kΩ)
- ・セットの小型化、高密度実装が可能
- ・コンプリメンタリとして RT1P234X シリーズがあります。

## 用途

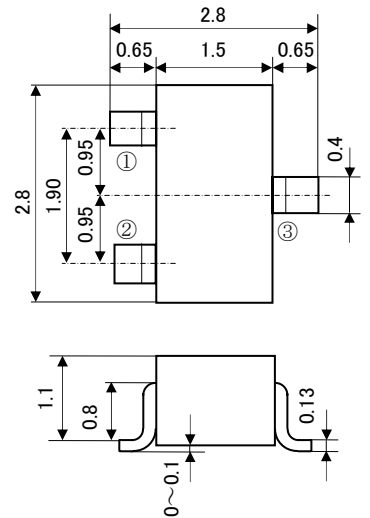
インバータ回路、スイッチング回路、インターフェース回路、ドライバ回路



## 外形図

単位:mm

RT1N234C



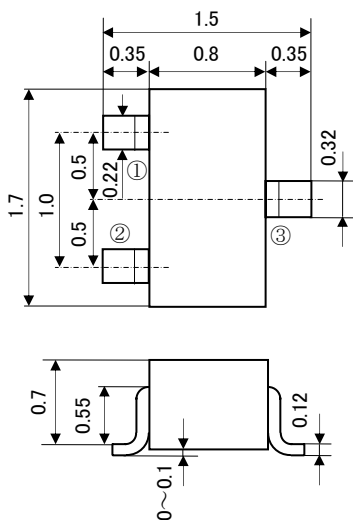
JEITA: SC-59

JEDEC: TO-236 類似

電極接続

- ①: ベース
- ②: エミッタ
- ③: コレクタ

RT1N234U



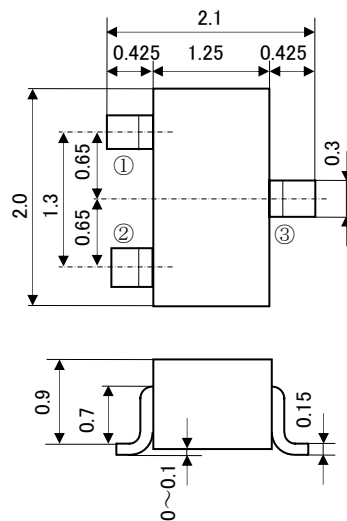
JEITA: SC-75A

JEDEC: -

電極接続

- ①: ベース
- ②: エミッタ
- ③: コレクタ

RT1N234M



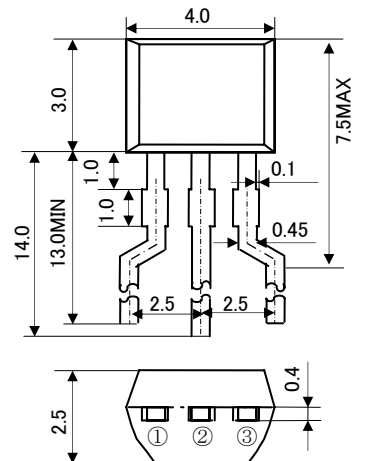
JEITA: SC-70

JEDEC: -

電極接続

- ①: ベース
- ②: エミッタ
- ③: コレクタ

RT1N234S



JEITA: -

JEDEC: -

電極接続

- ①: エミッタ
- ②: コレクタ
- ③: ベース

# RT1N234Xシリーズ

スイッチング用  
シリコンNPNエピタキシャル形  
抵抗入りトランジスタ

## マーク図

RT1N234C RT1N234M RT1N234U	RT1N234S

## 最大定格(Ta=25°C)

記号	項目	定格値				単位
		RT1N234U	RT1N234M	RT1N234C	RT1N234S	
V <sub>CBO</sub>	コレクタ・ベース間電圧	50				V
V <sub>EBO</sub>	エミッタ・ベース間電圧	6				V
V <sub>CEO</sub>	コレクタ・エミッタ間電圧	50				V
V <sub>IN</sub>	入力電圧	12				V
I <sub>C</sub>	コレクタ電流	100				mA
I <sub>CM</sub>	せん頭コレクタ電流	200				mA
P <sub>C</sub>	コレクタ損失	150	200		450	mW
T <sub>J</sub>	接合部温度	+150				°C
T <sub>stg</sub>	保存温度	-55~+150				°C

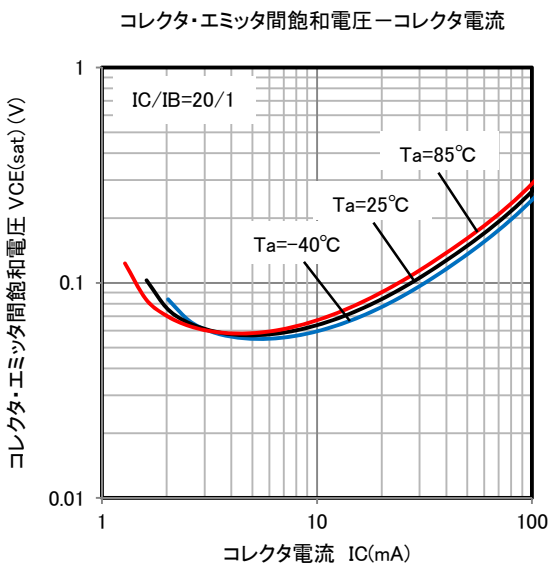
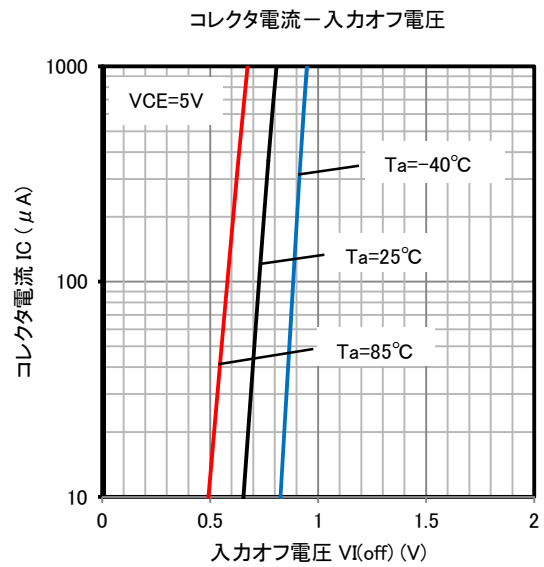
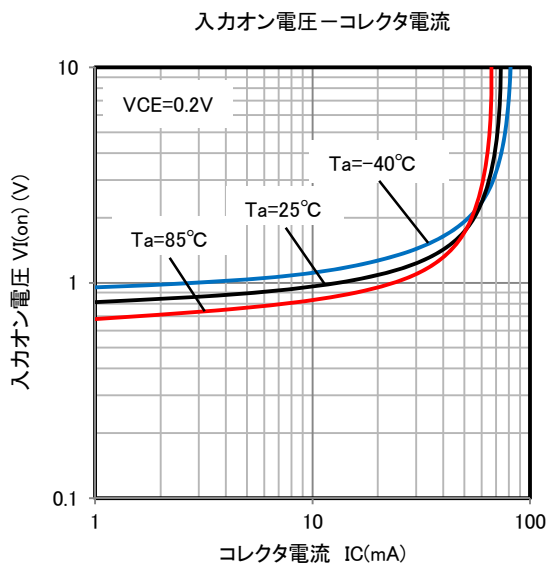
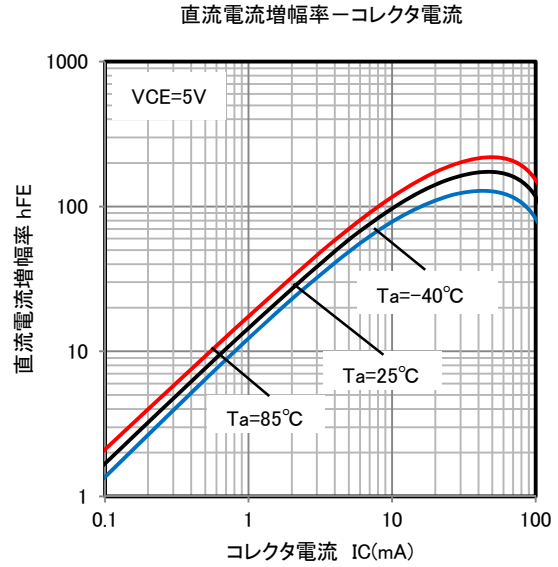
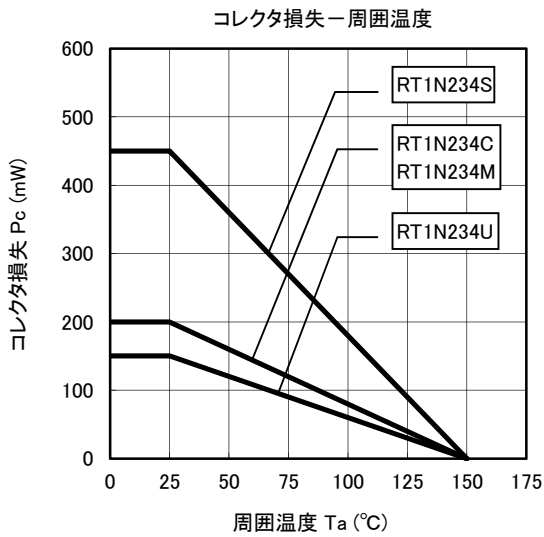
## 電気特性(Ta=25°C)

記号	項目	測定条件	特性値			単位
			最小	標準	最大	
V <sub>(BR)CEO</sub>	コレクタ・エミッタ降伏電圧	I <sub>C</sub> =100μA, R <sub>BE</sub> =∞	50	—	—	V
I <sub>CBO</sub>	コレクタしや断電流	V <sub>CB</sub> =50V, I <sub>E</sub> =0	—	—	0.1	μA
I <sub>EBO</sub>	エミッタしや断電流	V <sub>EB</sub> =5V, I <sub>C</sub> =0	307	410	594	μA
h <sub>FE</sub>	直流電流増幅率	V <sub>CE</sub> =5V, I <sub>C</sub> =10mA	33	—	—	—
V <sub>CE(sat)</sub>	コレクタ・エミッタ飽和電圧	I <sub>C</sub> =10mA, I <sub>B</sub> =0.5mA	—	0.1	0.3	V
V <sub>I(ON)</sub>	入力オン電圧	V <sub>CE</sub> =0.2V, I <sub>C</sub> =5mA	—	0.8	1.4	V
V <sub>I(OFF)</sub>	入力オフ電圧	V <sub>CE</sub> =5V, I <sub>C</sub> =100μA	0.5	0.7	—	V
R <sub>1</sub>	入力抵抗	—	1.5	2.2	2.9	kΩ
R <sub>2</sub> /R <sub>1</sub>	抵抗比率	—	3.8	4.7	5.6	—
f <sub>T</sub>	利得帯域幅積	V <sub>CE</sub> =6V, I <sub>E</sub> =-10mA	—	200	—	MHz

# RT1N234Xシリーズ

スイッチング用  
シリコンNPNエピタキシャル形  
抵抗入りトランジスタ

## 標準特性



---

## イサハヤ電子株式会社

### 安全設計に関するお願い

- ・弊社は品質、信頼性の向上に努めておりますが、半導体製品は故障が発生する場合や誤動作する場合があります。弊社製品の故障または誤動作によって、結果として人身事故、火災事故、社会的損害などを生じさせないような安全性を考慮した冗長設計、延焼対策設計、誤動作防止設計などの安全設計に十分ご留意ください。

### 本資料ご利用に際しての留意事項

- ・本資料は、お客様が用途に応じた適切なイサハヤ電子製品をご購入いただくための参考資料であり、本資料中に記載の技術情報についてイサハヤ電子が所有する知的財産権その他の権利の実施、使用を許諾するものではありません。
- ・本資料に記載の製品データ、図、表その他応用回路例の使用に起因する損害、第三者所有の権利に対する侵害に関し、イサハヤ電子は責任を負いません。
- ・本資料に記載の製品データ、図、表その他全ての情報は、本資料発行時点のものであり、特性改良などにより予告なしに変更することがあります。製品の購入に当たっては、事前にイサハヤ電子へ最新の情報をご確認ください。
- ・本資料に記載された製品は、人命に関わるような状況の下で使用される機器、あるいはシステムに用いられることを目的として設計、製造されたものではありません。本資料の製品を運輸、移動体用、医療用、航空宇宙用、原子力制御用、海底中継機器あるいはシステムなど、特殊用途へのご利用をご検討の際には、イサハヤ電子へ御照会ください。
- ・本資料の転載、複製については、文書によるイサハヤ電子の事前の承諾が必要です。
- ・本資料に関し詳細についてのお問合せ、その他お気付きの点がございましたら、イサハヤ電子まで御照会ください。