

<MFT>  
**RT8H151C**

ウィンドウコンパレータ機能

概要

RT8H151Cは、NPNトランジスタ、PNPトランジスタ、抵抗により構成された複合トランジスタです。このトランジスタのご使用により、セットの小型化、部品及び工数の大幅な削減が可能となります。

RT8H151Cは、ウィンドウコンパレータ回路を構成しております。

特長

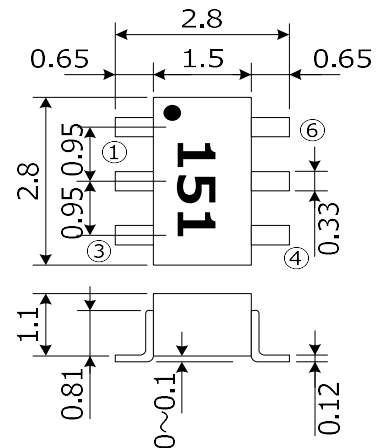
- セットの小型化、高密度実装が可能
- 検出電圧設定用端子(VIN1,VIN2)により、検出電圧の外部設定が可能
- オープンコレクタ出力

用途

- ウィンドウ方式電圧検出回路

外形図

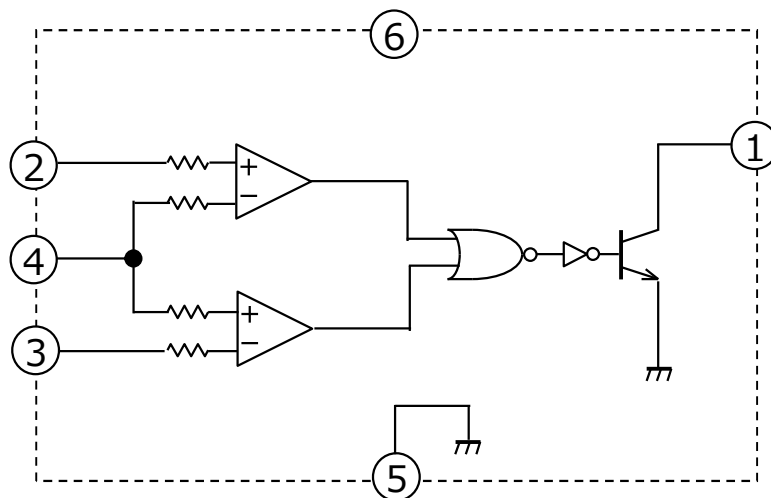
単位：mm



ピン配置

- |       |      |
|-------|------|
| ①OUT  | ⑥VCC |
| ②VIN1 | ⑤GND |
| ③VIN2 | ④VS  |

ブロック図



<MFT>  
**RT8H151C**

ウィンドウコンパレータ機能

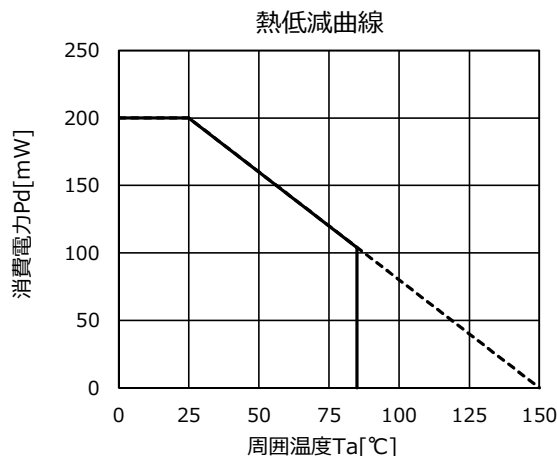
絶対最大定格（指定がない場合は、 $T_a=25^{\circ}\text{C}$ ）

記号	項目	条件	定格値	単位
VCC	電源電圧範囲		18	V
VIN	VIN1,VIN2入力電圧		-0.3~VCC	V
VS	VS端子入力電圧		-0.3~VCC	V
Pd	内部消費電力		200	mW
$K\theta$	熱低減率	$T_a \geq 25^{\circ}\text{C}$	1.6	mW/ $^{\circ}\text{C}$
Tj	接合部温度		150	$^{\circ}\text{C}$
Tstg	保存温度	(結露なきこと)	-40~150	$^{\circ}\text{C}$
Topr	動作周囲温度	(結露なきこと)	-20~85	$^{\circ}\text{C}$

電気的特性（指定がない場合は、 $T_a=25^{\circ}\text{C}$ 、 $V_{CC}=5\text{V}$ ）

記号	項目	条件	規格値			単位
			最小	標準	最大	
VCC	電源電圧範囲		3		17	V
ICC	回路電流	VIN2=3V,VIN1=1V,VS=0V		500		$\mu\text{A}$
VIN	VIN1,2同相入力電圧範囲		0		VCC-1.5	V
VS1	検出電圧1	VIN2=3V,VIN1=1V,RL=5.1K $\Omega$		1.00		V
VS2	検出電圧2	VIN2=3V,VIN1=1V,RL=5.1K $\Omega$		3.00		V
IBIN1	VIN1バイアス電流	VIN2=3V,VIN1=1V,VS=2.5V			150	nA
IBIN2	VIN2バイアス電流	VIN2=3V,VIN1=1V,VS=3.5V			150	nA
IBVS	VSバイアス電流	VIN2=3V,VIN1=1V,VS=0V			300	nA
tr	応答時間	$R_L=5.1\text{K}\Omega, V_{RL}=5\text{V}$	-	6.0	-	$\mu\text{sec}$
VOSAT	出力飽和電圧	VIN2=3V,VIN1=1V,VS=0V,RL=5.1K $\Omega$	-	0.2	0.4	V
IOL	出力リーク電流	VIN2=3V,VIN1=1V,VS=2.5V,VO=18V	-	-	1	$\mu\text{A}$

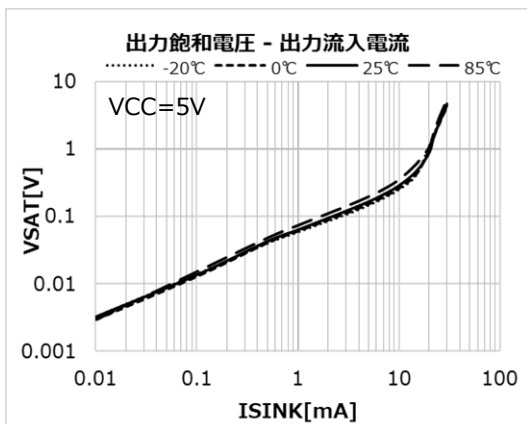
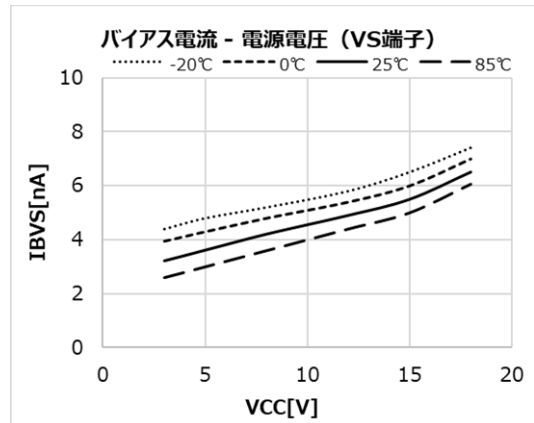
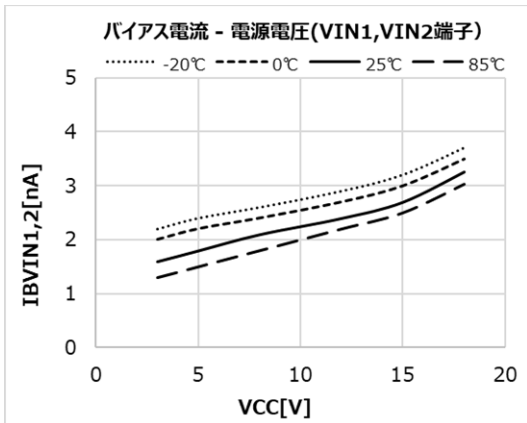
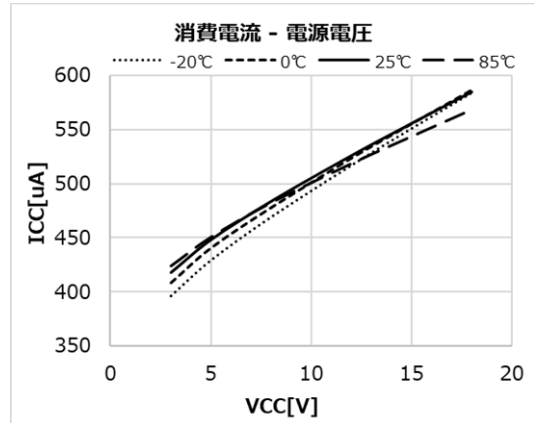
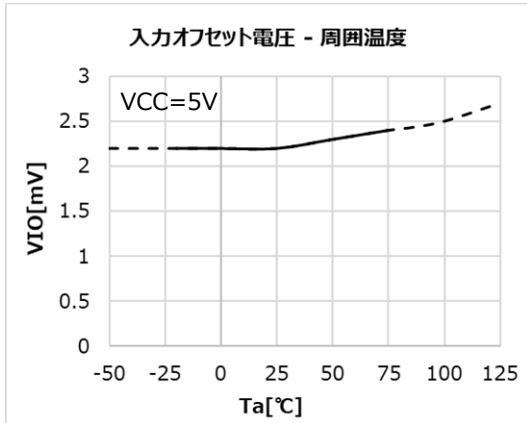
諸特性



<MFT>  
**RT8H151C**

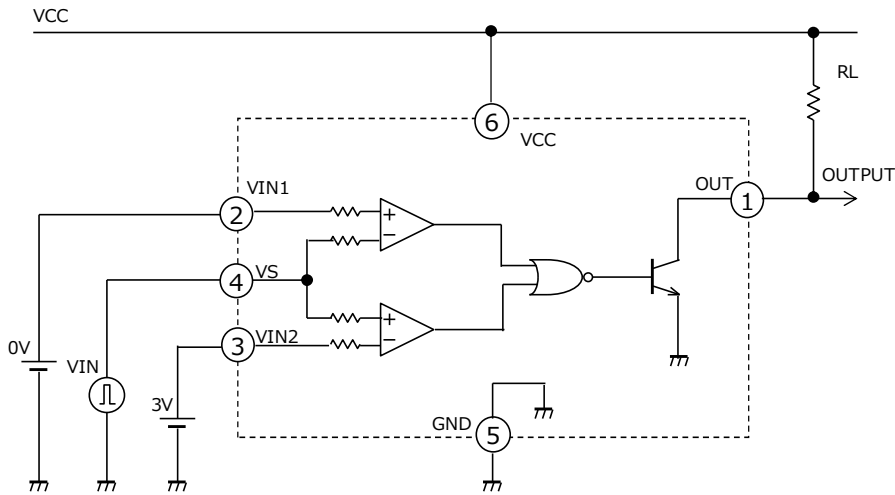
ウィンドウコンパレータ機能

参考データ



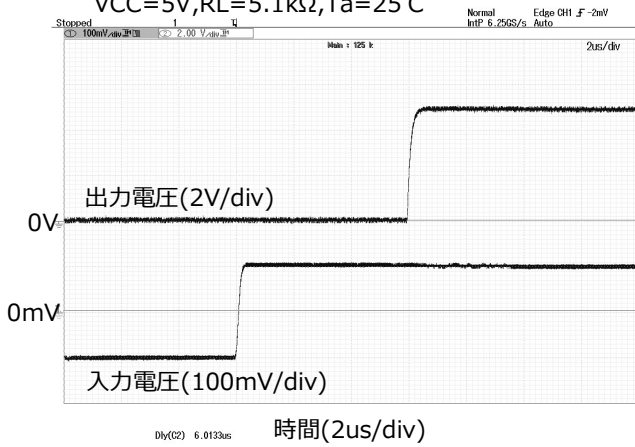
参考データ

応答時間測定回路



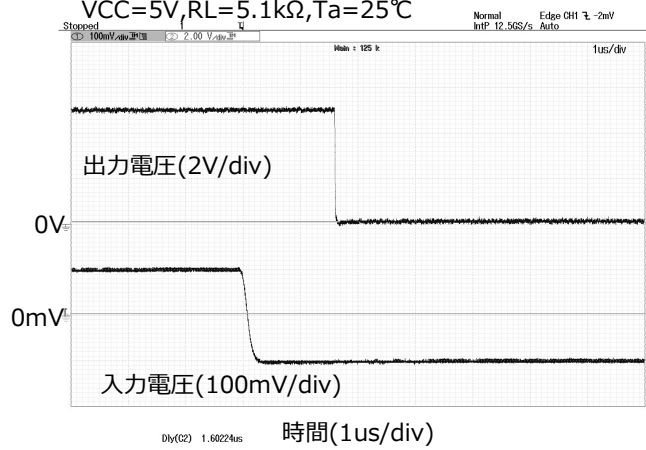
入力立ち上げ時応答時間

VCC=5V, RL=5.1k $\Omega$ , Ta=25 $^{\circ}$ C

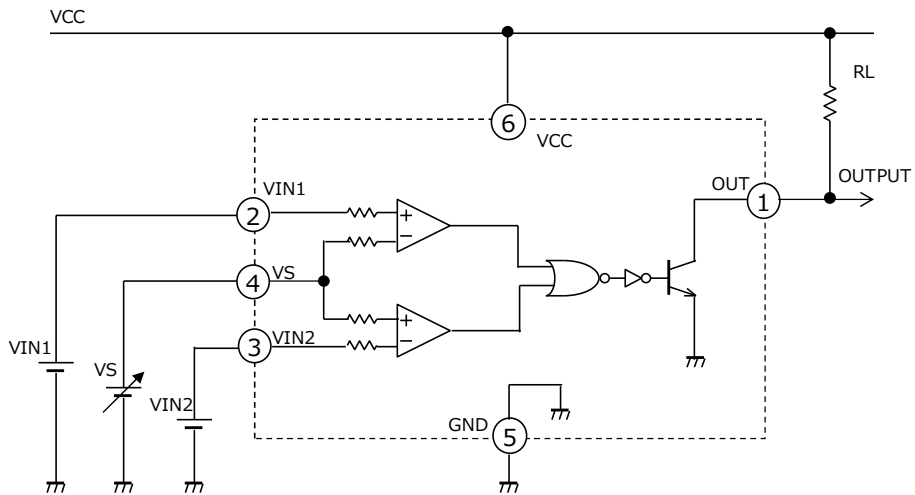


入力立ち下げ時応答時間

VCC=5V, RL=5.1k $\Omega$ , Ta=25 $^{\circ}$ C

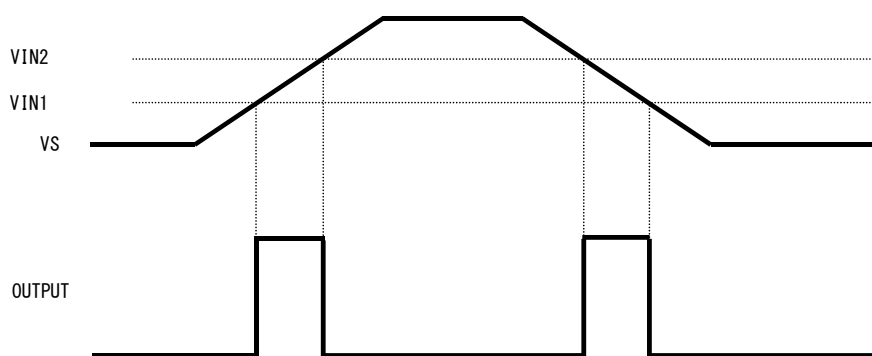


応用回路例



\* 1. VIN1、VIN2設定電圧は、VIN1 < VIN2となるように設定下さい。

タイミング図



#### 安全設計に関するお願い

- ・弊社は品質、信頼性の向上に努めておりますが、半導体製品は故障が発生する場合や誤動作する場合があります。弊社製品の故障または誤動作によって、結果として人身事故、火災事故、社会的損害などを生じさせないような安全性を考慮した冗長設計、延焼対策設計、誤動作防止設計などの安全設計に十分ご留意ください。

#### 本資料ご利用に際しての留意事項

- ・本資料は、お客様が用途に応じた適切なイサハヤ電子製品をご購入いただくための参考資料であり、本資料中に記載の技術情報についてイサハヤ電子が所有する知的財産権その他の権利の実施、使用を許諾するものではありません。
- ・本資料に記載の製品データ、図、表その他応用回路例の使用に起因する損害、第三者所有の権利に対する侵害に関し、イサハヤ電子は責任を負いません。
- ・本資料に記載の製品データ、図、表その他全ての情報は、本資料発行時点のものであり、特性改良などにより予告なしに変更することがあります。製品の購入に当たっては、事前にイサハヤ電子へ最新の情報をご確認ください。
- ・本資料に記載された製品は、人命に関わるような状況の下で使用される機器、あるいはシステムに用いられることを目的として設計、製造されたものではありません。本資料の製品を運輸、移動体用、医療用、航空宇宙用、原子力制御用、海底中継機器あるいはシステムなど、特殊用途へのご利用をご検討の際には、イサハヤ電子へ御照会ください。
- ・本資料の転載、複製については、文書によるイサハヤ電子の事前の承諾が必要です。
- ・本資料に関し詳細についてのお問合せ、その他お気付きの点がございましたら、イサハヤ電子まで御照会ください。