

1. 梱包状態

TMSOP8パッケージ品は、全機種テーピングしております。
テーピング寸法の詳細については、図1. テープ形状及び寸法を参照下さい。

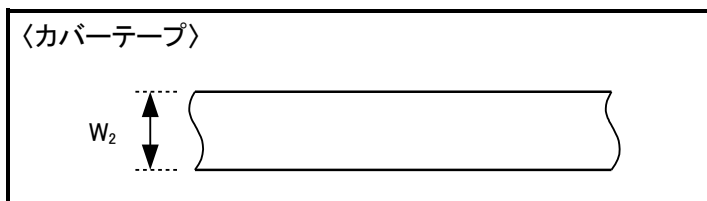
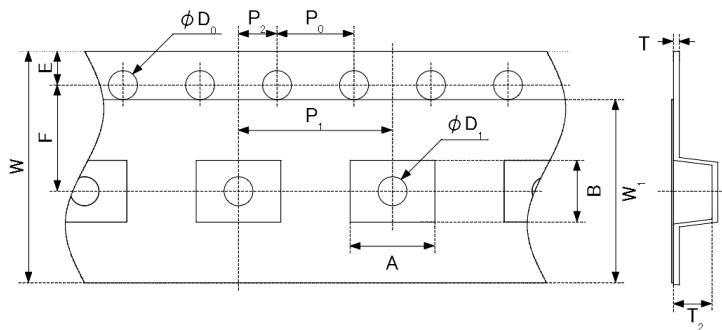
2. 梱包単位

テーピングしたものをリールに2000個包装しております。
リール寸法の詳細については、図2. リール形状及び寸法を参照下さい。

3. リール包装時のリーダー、トレイラ部の仕様

リーダー、トレイラ部の仕様については、図3. リーダおよびトレイラ部仕様を参照下さい。
その他の梱包仕様につきましては、お問い合わせ下さい。

図1. テープ形状及び寸法



照合文字	寸法	備考
A	4.4	内底の寸法
B	3.2	内底の寸法
D ₀	1.5±0.1	
D ₁	1.5±0.1	
E	1.75±0.1	
F	5.5±0.10	
P ₀	4.0±0.1	
P ₁	8.0±0.1	
P ₂	2.0±0.1	
T	0.3±0.05	
T ₂	1.45±0.1	内底の寸法
W	12.0±0.3	
W ₁	9.5	
W ₂	9.5(参考値)	厚さ0.1 以内

単位 : mm

図2. リール形状及び寸法

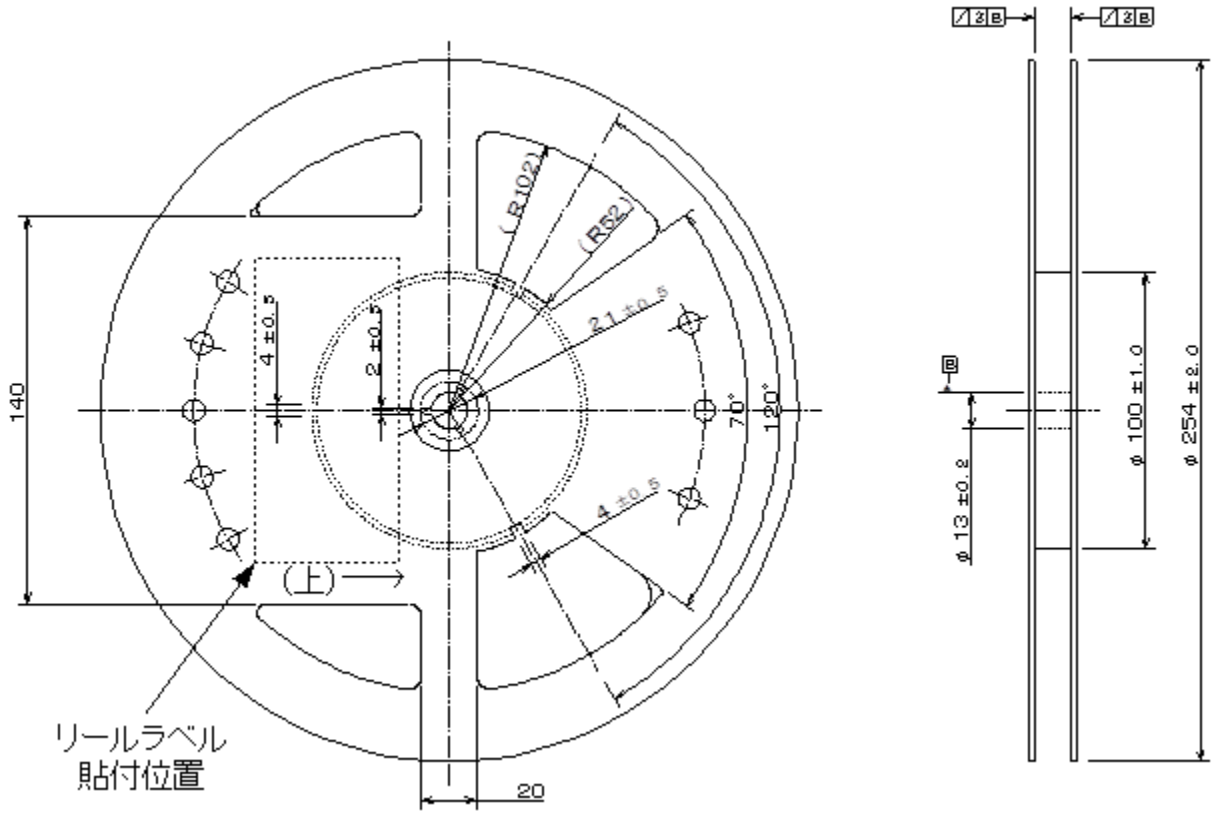


図3. リーダおよびトレイラ

