

開発中

* 本製品は開発中につき後日内容を変更することがあります

パワーカット回路内蔵型 IGBTゲートドライバ

概要

RT8H112Cはパワーカット回路を内蔵したことでON/OFF端子印加電圧を変化させることにより外部での製品の動作の開始/停止の制御を可能とした製品です。

UVLO回路を内蔵しており、電源電圧が約16V以上になると動作を開始し、約14V以下になると動作を停止させます。

また、IGBTドライバとしての回路構成をしており、GATEIN端子にLow→Highで印加する場合、電圧が約2.7V以上となると、B端子はLow信号を出力します。

GATEIN端子にHigh→Lowで印加する場合、電圧が約2.5V以下になると、B端子はHigh信号を出力します。

特徴

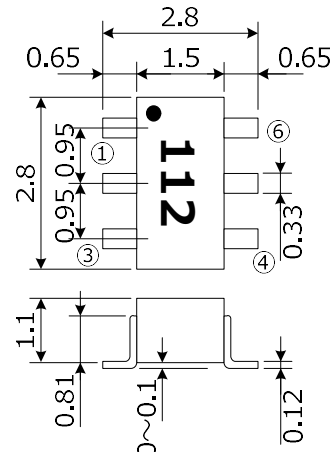
- 動作停止電圧[標準:14.0V]のUVLO回路を内蔵
- パワーカット回路内蔵 (パワーカット時 回路電流 ICCoff=0)
- 出力は定電流駆動の為、安全にIGBTを駆動可能

用途

- IGBTゲートドライバ

外形図

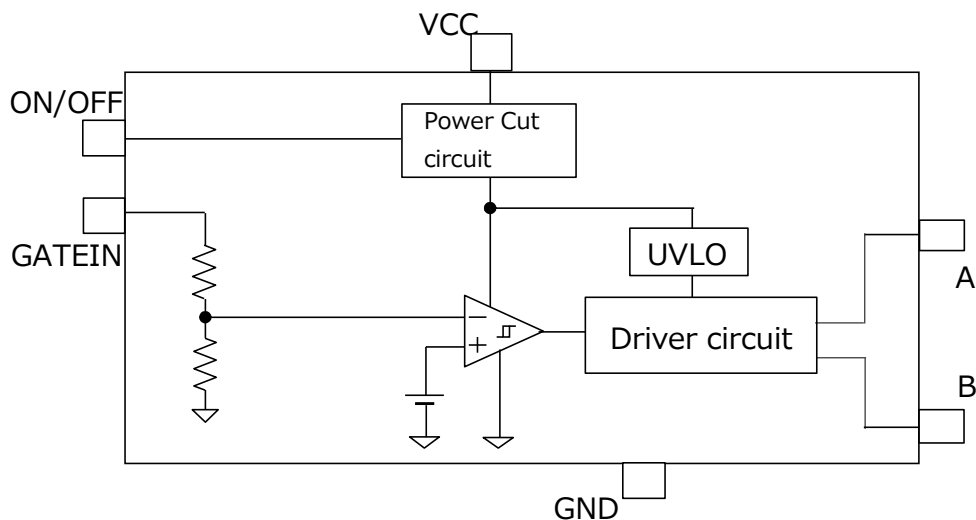
単位: mm



ピン配置

- | | |
|------|---------|
| ①A | ⑥ON/OFF |
| ②B | ⑤GND |
| ③VCC | ④GATEIN |

ブロック図



開発中

* 本製品は開発中につき後日内容を変更することがあります

パワーカット回路内蔵型 IGBTゲートドライバ

絶対最大定格(指定がない場合は、Ta=25℃)

記号	項目	条件	定格値	単位
Vcc	電源電圧範囲		30	V
VGIN	GATE IN端子入力印加電圧		-0.3~10	V
VON/OFF	ON/OFF端子入力印加電圧		-0.3~10	V
Pd	内部消費電力		200	mW
Kθ	熱低減率	Ta≥25℃	1.6	mW/℃
Tj	接合部温度		150	℃
Tstg	保存温度	(結露なきこと)	-40~150	℃
Topr	動作温度	(結露なきこと)	-20~85	℃

電気的特性 (指定がない場合は、Ta=25℃、VCC=20V、VON/OFF=5V)

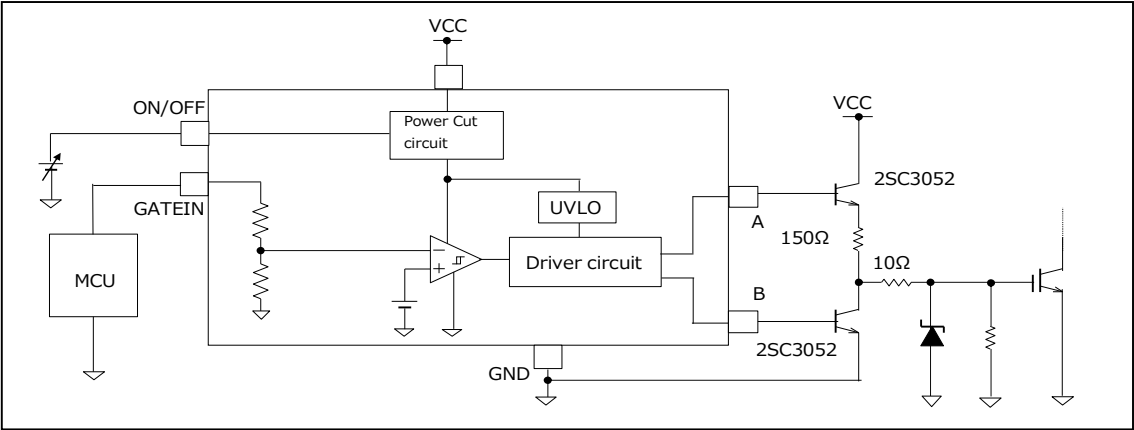
記号	項目	条件	規格値			単位
			最小	標準	最大	
VCC	電源電圧範囲		18	20	26	V
VCTH1	動作開始電圧	GATEIN=5V、VMB:High→Low	15.0	16.1	17.2	V
VCTH2	動作停止電圧	GATEIN=5V、VMB:Low→High	13.0	14.0	15.0	V
ICCOff	OFF時回路電流	VON = 0V	-	0	1	uA
ICC1	回路電流1	GATEIN=0V	0.91	1.30	1.69	mA
ICC2	回路電流2	GATEIN=5V	0.92	1.31	1.70	mA
VOA2	出力電圧A2	GATEIN=5V、A端子プルダウン抵抗 1MΩ	16.2	18.6	20.0	V
VOB2	出力電圧B2	GATEIN=5V、A端子プルダウン抵抗 1MΩ	-	0.07	0.28	V
Vth0	ON/OFF端子閾値電圧	GATEIN=0V、VMB:Low→High	0.50	0.85	1.20	V
Vth1	閾値電圧1(Low→High)	GATEIN : 0→5V、VMB : High→Low	2.62	2.78	2.93	V
Vth2	閾値電圧2(High→Low)	GATEIN : 5V→0、VMB : Low→High	2.34	2.48	2.62	V
IOUTA1	出力A流出電流1	GATEIN = 0V、A=B=0.7V IMA	-	0	1	uA
IOUTA2	出力A流出電流2	GATEIN=5V、A=18V IMA	-1.50	-1.15	-0.80	mA
IINB	出力B流入電流	GATEIN=5V、B=0.3V IMB	870	1250	1620	uA
IOUTB	出力B流出電流	GATEIN=0V、B=0.7V IMB	-2.25	-1.73	-1.21	mA

開発中

* 本製品は開発中につき後日内容を変更することがあります

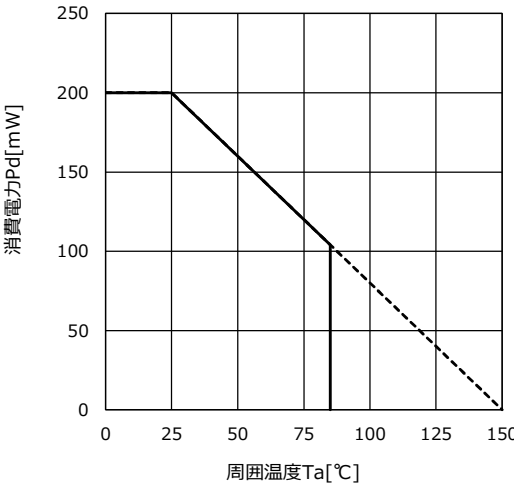
パワーカット回路内蔵型 IGBTゲートドライバ

応用回路例



諸特性

熱低減曲線



安全設計に関するお願い

・弊社は品質、信頼性の向上に努めておりますが、半導体製品は故障が発生する場合や誤動作する場合があります。弊社製品の故障または誤動作によって、結果として人身事故、火災事故、社会的損害などを生じさせないような安全性を考慮した冗長設計、延焼対策設計、誤動作防止設計などの安全設計に十分ご留意ください。

本資料ご利用に際しての留意事項

- ・本資料は、お客様が用途に応じた適切なイサハヤ電子製品をご購入いただくための参考資料であり、本資料中に記載の技術情報についてイサハヤ電子が所有する知的財産権その他の権利の実施、使用を許諾するものではありません。
- ・本資料に記載の製品データ、図、表その他応用回路例の使用に起因する損害、第三者所有の権利に対する侵害に関し、イサハヤ電子は責任を負いません。
- ・本資料に記載の製品データ、図、表その他全ての情報は、本資料発行時点のものであり、特性改良などにより予告なしに変更することがあります。製品の購入に当たりましては、事前にイサハヤ電子へ最新の情報をご確認ください。
- ・本資料に記載された製品は、人命に関わるような状況の下で使用される機器、あるいはシステムに用いられることを目的として設計、製造されたものではありません。本資料の製品を運輸、移動体用、医療用、航空宇宙用、原子力制御用、海底中継機器あるいはシステムなど、特殊用途へのご利用をご検討の際には、イサハヤ電子へ御照会ください。
- ・本資料の転載、複製については、文書によるイサハヤ電子の事前の承諾が必要です。